

# Mr. BLOCK®

Il paracadute super sicuro

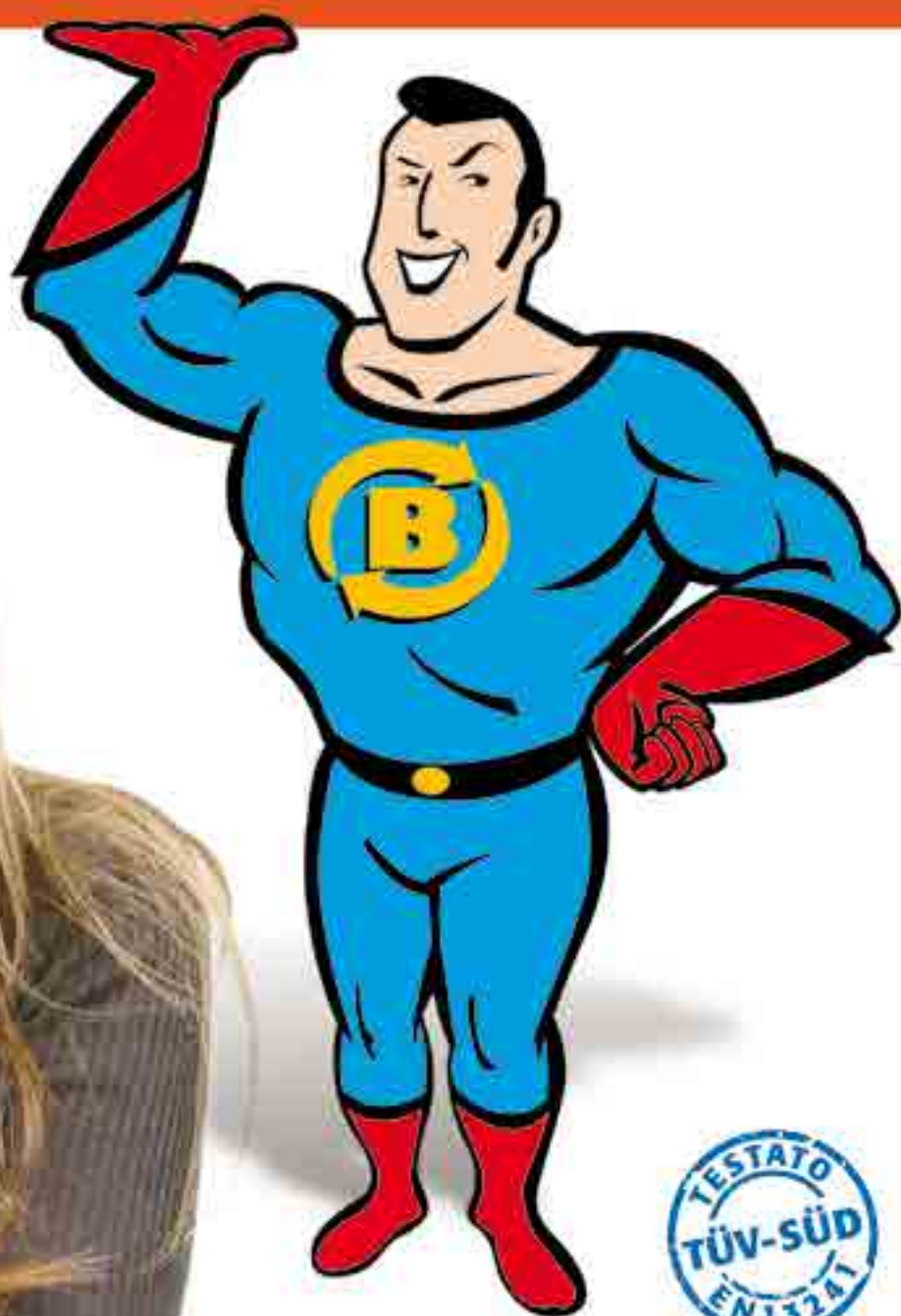
*The* per serrande avvolgibili

*super safety brake for Die Super*

*roller shutters Abrollsicherung für*

*Le super sûr parachute Rollläden*

*pour volets roulants*



# Absolutely Number One

www.misterblock.it

 **Mr. BLOCK**



Mr. BLOCK è in assoluto il dispositivo di bloccaggio più sicuro esistente oggi sul mercato. La sua installazione rende la tapparella o serranda motorizzata conforme alla normativa EN 12605. Il suo brevetto garantisce, oltre che un prontissimo intervento in caso di caduta della serranda, anche una lunghissima affidabilità e durata nel tempo. Le sue caratteristiche strutturali infatti, sono tali da renderlo impenetrabile all'acqua e all'umidità (IP 67). Ciò fa sì che sulle parti metalliche interne, che costituiscono il meccanismo vero e proprio di bloccaggio non si verifichino ossidazioni, mantenendo così nel tempo inalterati il regolare funzionamento dell'avvolgibile e la sua capacità d'intervento in caso di bisogno.



Mr. BLOCK is definitely the safest blocking device on the market. Its installation on motorized shutters or doors complies with the EN 12605 regulation. In case of shutter fall, its patent guarantees quick intervention and long lasting reliability and endurance. Thanks to its water and dump proof structural features (IP67), metal internal parts, which are the real blocking mechanism, do not oxidize, maintaining for a long time unaltered the regular functioning and activation of the roller in case of need.

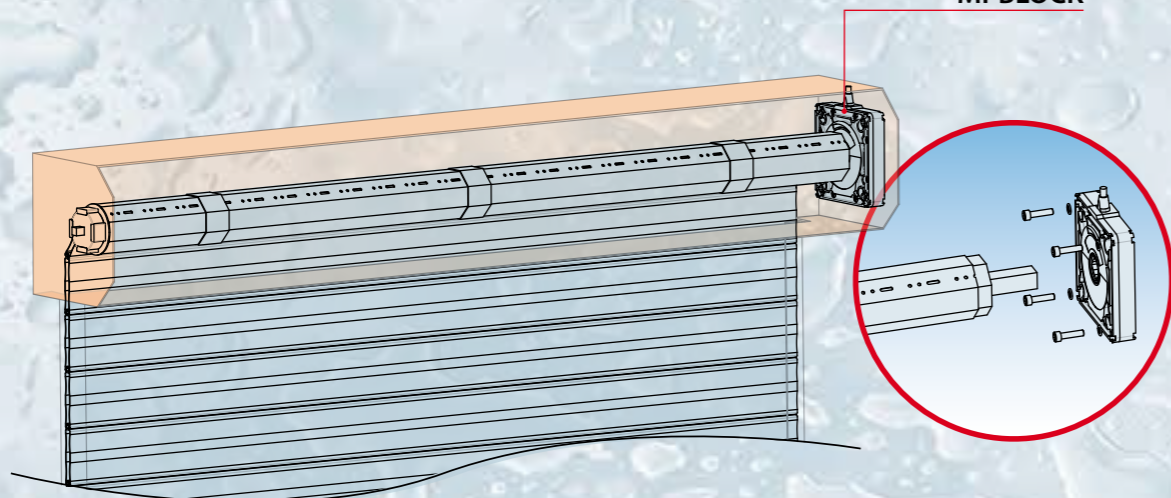


Mr. Block ist das mit Abstand sicherste Abrollsystem auf dem heutigen Markt. Die motorbetriebenen Rollläden entsprechen nach ihrer Montage den EN 12605 - Richtlinien. Der Patentschutz garantiert neben einem unverzüglichen Einsatz als Abrollsystem auch eine langanhaltende Zuverlässigkeit und Haltbarkeit. Die Schutzart IP 67 garantiert, dass kein Wasser, Feuchtigkeit oder Staub in das Innere eindringt, so dass die im Gehäuse eingebauten Teile keinesfalls beschädigt werden. Eine lange Funktionsweise und Einsatzfähigkeit sind somit gesichert.



Actuellement, Mr. BLOCK est certainement le dispositif de blocage le plus sûr du marché. Son installation rend vos volets ou volets de garage motorisés conformes à la norme EN 12605. Son brevet garantit non seulement une action quasi instantanée en cas de chute du volet, mais aussi une très longue sécurité et durée de vie. En effet, les caractéristiques de sa structure sont telles qu'il est imperméable à l'eau et à l'humidité (IP 67) et empêche ainsi l'oxydation des parties métalliques internes, centre du mécanisme de blocage. Il garantit le bon fonctionnement du volet roulant et son efficacité d'intervention en cas de besoin.

Mr BLOCK

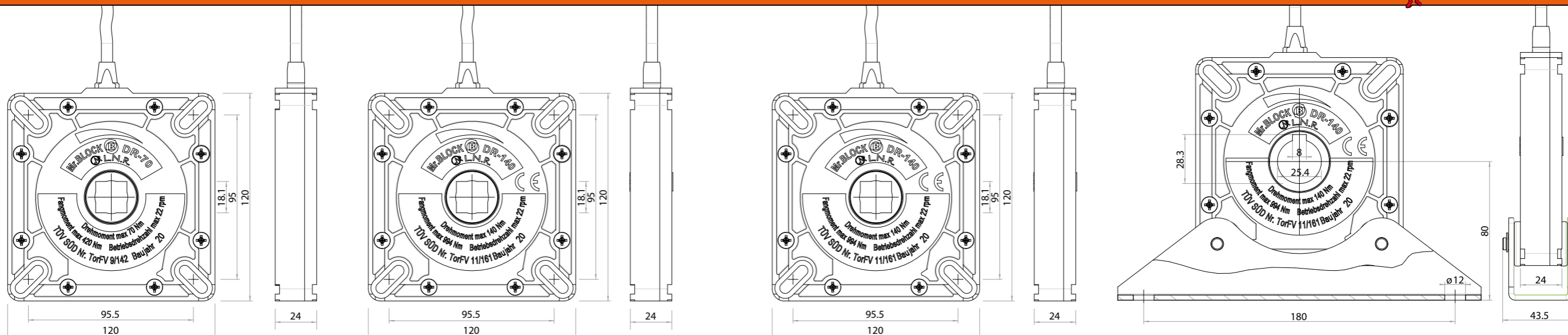


**PATENTED**

TESTATO  
TÜV-SÜD  
EN13241



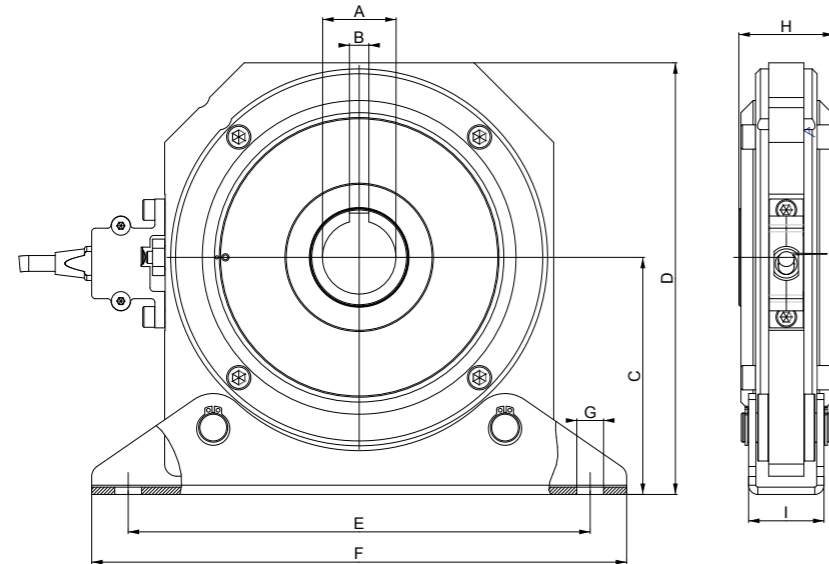
CERTIFICATO  
IP67  
ISTITUTO GIORDANO



	DR 70	DR 140	DR 140-PLUS	DR 140-PLUS/B
<b>Momento Torcente</b> Nominal torque Drehmoment Couple admissible	70 Nm	140 Nm	140 Nm	140 Nm
<b>Momento di presa</b> Loching torque Fangmoment Moment d'arrêt	420 Nm	998 Nm	998 Nm	998 Nm
<b>Raggio Avvolgimento max</b> Roller radius max Wickelradius max Radius entrouler max	117 mm	120 mm	176 mm	176 mm
<b>Velocità di esercizio</b> Working speed Betriebsdrehzahl Max vitesse de fonctionnement	22 min - 1	22 min - 1	22 min - 1	22 min - 1
<b>Certificato di collaudo</b> Approval Prüfbescheinigung Certificat de contrôle	Tor FV 9/142	Tor FV 9/143	Tor FV 11/161	Tor FV 11/161
<b>Peso</b> Weight Gewicht Poids	1.4 Kg	1.7 Kg	1.7 Kg	1.7 Kg

Richiedi ulteriori informazioni o visita il sito [www.lnrprogetti.it](http://www.lnrprogetti.it)  
Request more information or visit the website [www.lnrprogetti.it](http://www.lnrprogetti.it)  
Fordern Sie weitere Informationen an oder besuchen Sie die Website [www.lnrprogetti.it](http://www.lnrprogetti.it)  
Demander plus d'information ou visitez le site Web [www.lnrprogetti.it](http://www.lnrprogetti.it)





DIMENSIONI (mm) - DIMENSIONS (mm) - ABMESSUNGEN (mm) - DIMENSIONS (mm)									
MODEL	A	B	C	D	E	F	G	H	I
<b>DR300</b>	30	8	97,5	117,5	190	220	11	39	31
<b>DR600</b>	35	10	110	200	220	250	11	46	41
<b>DR900</b>	40	12	128	228	250	280	13	56	47
<b>DR1500</b>	50	14	155	280	290	325	17	63	55
<b>DR2000</b>	60	18	186	336	350	400	19	79	60

	<b>DR300</b>	<b>DR600</b>	<b>DR900</b>		<b>DR1500</b>	<b>DR2000</b>	
<b>Momento Torcente</b> Nominal torque Drehmoment Couple admissible	300 Nm	600 Nm	900 Nm	<b>Momento Torcente</b> Nominal torque Drehmoment Couple admissible	1500 Nm	2000 Nm	Richiedi ulteriori informazioni o visita il sito <a href="http://www.lnrprogetti.it">www.lnrprogetti.it</a> Request more information or visit the website <a href="http://www.lnrprogetti.it">www.lnrprogetti.it</a> Fordern Sie weitere Informationen an oder besuchen Sie die Website <a href="http://www.lnrprogetti.it">www.lnrprogetti.it</a> Demander plus d'information ou visitez le site Web <a href="http://www.lnrprogetti.it">www.lnrprogetti.it</a>
<b>Momento di presa</b> Locking torque Fangmoment Moment d'arrêt	1735 Nm	2161 Nm	4666 Nm				
<b>Velocità di esercizio</b> Working speed Betriebsdrehzahl Max vitesse de fonctionnement	18 min - 1	16 min - 1	16 min - 1	<b>Velocità di esercizio</b> Working speed Betriebsdrehzahl Max vitesse de fonctionnement	12	10	
<b>Certificato di collaudo</b> Approval Prüfbescheinigung Certificat de contrôle	Tor FV 13/169	Tor FV 13/170	Tor FV 13/171				
<b>Peso</b> Weight Gewicht Poids	5,5 Kg	8,6 Kg	12,5 Kg	<b>Peso</b> Weight Gewicht Poids	24 Kg	39 Kg	



TABELLE DEI PESI DA APPLICARE - TABLES OF WEIGHTS TO BE APPLIED - TABELLEN VON ANZUWENDENDEN GEWICHTEN - TABLEAUX DES COEFFICIENTS DE PONDÉRATION À APPLIQUÉ

Per una scelta più accurata consultare il sito [www.lnrprogetti.it](http://www.lnrprogetti.it) - For a more accurate on the site [www.lnrprogetti.it](http://www.lnrprogetti.it) - Weitere Informationen unter [www.lnrprogetti.it](http://www.lnrprogetti.it) - Pour avoir une idée plus précise sur le site [www.lnrprogetti.it](http://www.lnrprogetti.it)

DIAMETRO TUBO (mm) DIAMETER PIPE (mm) DURCHMESSER DES ROHRES (mm) DIAMÈTRE DU TUBE (mm)	DR70									DR140									DR140PLUS										
	DIMENSIONI SERRANDA LxH (mt) - DIMENSIONS ROLLER SHUTTER WxH (mt) - ABMESSUNGEN ROLLLÄDEN BxH (mt) - DIMENSIONS VOLETS ROULANTS (mt)																												
	1,5x1,5	1,5x2	1,5x2,5	2x1,5	2x2	2x2,5	2,5x1,5	2,5x2	2,5x2,5	1,5x1,5	1,5x2	1,5x2,5	2x1,5	2x2	2x2,5	2,5x1,5	2,5x2	2,5x2,5	1,5x2,5	1,5x4	1,5x6	2x2,5	2x4	2x6	2,5x2,5	2,5x4	2,5x6		
Ø 60,0 x 2,6	151	134	127	107	107	107	95	95	95																				
Ø 70,0 x 2,9	141	125	120	137	125	120	136	125	118																				
Ø 76,1 x 2,9	129	119	119	129	119	119	129	118	118																				
Ø 82,5 x 3,2	120	112	112	120	112	112	120	112	112	286	286	286	222	222	222	222	222	222				260	220	190	170	170	170		
Ø 89,9 x 3,2										264	252	252	263	252	252	263	252	252				250	211	283	205	205	182		
DIAMETRO TUBO (mm) DIAMETER PIPE (mm) DURCHMESSER DES ROHRES (mm) DIAMÈTRE DU TUBE (mm)	DIMENSIONI SERRANDA LxH (mt) - DIMENSIONS ROLLER SHUTTER WxH (mt) - ABMESSUNGEN ROLLLÄDEN BxH (mt) - DIMENSIONS VOLETS ROULANTS (mt)																												
	1,5x1,5	1,5x2	1,5x2,5	2x1,5	2x2	2x2,5	2,5x1,5	2,5x2	2,5x2,5	1,5x1,5	1,5x2	1,5x2,5	2x1,5	2x2	2x2,5	2,5x1,5	2,5x2	2,5x2,5	2,5x2,5	2,5x4	2,5x6	4x2,5	4x4	4x6	6x2,5	6x4	6x6		
	Ø 101,6 x 3,6																		207	207	207	223	199	175	218	198	174	140	140
Ø 108,0 x 3,6																		214	214	214	210	189	169	208	188	168	160	160	160
Ø 114,3 x 3,6																		202	202	201	198	184	166	195	184	166	181	180	163
Ø 121,0 x 4,0																		189	189	189	186	175	160	183	172	157	182	170	157
Ø 127,0 x 4,0																					176	167	153	171	165	162	170	162	148

DIAMETRO TUBO (mm) DIAMETER PIPE (mm) DURCHMESSER DES ROHRES (mm) DIAMÈTRE DU TUBE (mm)	DR300			DR600			DR900			DR1500			DR2000		
	DIMENSIONI SERRANDA LxH (mt) - DIMENSIONS ROLLER SHUTTER WxH (mt) - ABMESSUNGEN ROLLLÄDEN BxH (mt) - DIMENSIONS VOLETS ROULANTS (mt)														
	3x3	5x5	7x7	3x3	5x5	7x7	3x3	5x5	7x7	3x3	5x5	7x7	3x3	5x5	7x7
Ø 88,9 x 3,2	550	476													
Ø 101,6 x 3,6	518	465													
Ø 108,0 x 3,6	503	457													
Ø 127,0 x 4,0	483	433													
Ø 133,0 x 4,0	472	338													
Ø 139,7 x 4,5	435	378	353	455	428	412									
Ø 159,0 x 4,5	398	351	327	418	403	395									
Ø 168,3 x 4,5	367	323	301	398	375	362									
Ø 178,0 x 5,0	347	297	285	373	358	346									
Ø 193,7 x 5,4	323	276	265	357	342	333	997	938	843						
Ø 219,1 x 5,9				338	328	314	908	847	768	1225	1175	732	1618	1564	1126
Ø 229,0 x 6,5				323	308	296	846	785	736						
Ø 244,5 x 5,9				297	276	268	791	738	679	1195	1128	1004	1592	1536	1396
Ø 267,0 x 7,1				329	252	342	783	724	663						
Ø 298,5 x 8,0							708	672	612						
Ø 323,9 x 8,0							681	629	569	875	815	763	1286	1237	1084
Ø 355,6 x 8,0							654	598	536						
Ø 368,0x8,0							607	531	483	786	761	673	1178	1134	1024

**Cavo elettrico**  
Power cable  
Stromkabel  
Câble électrique



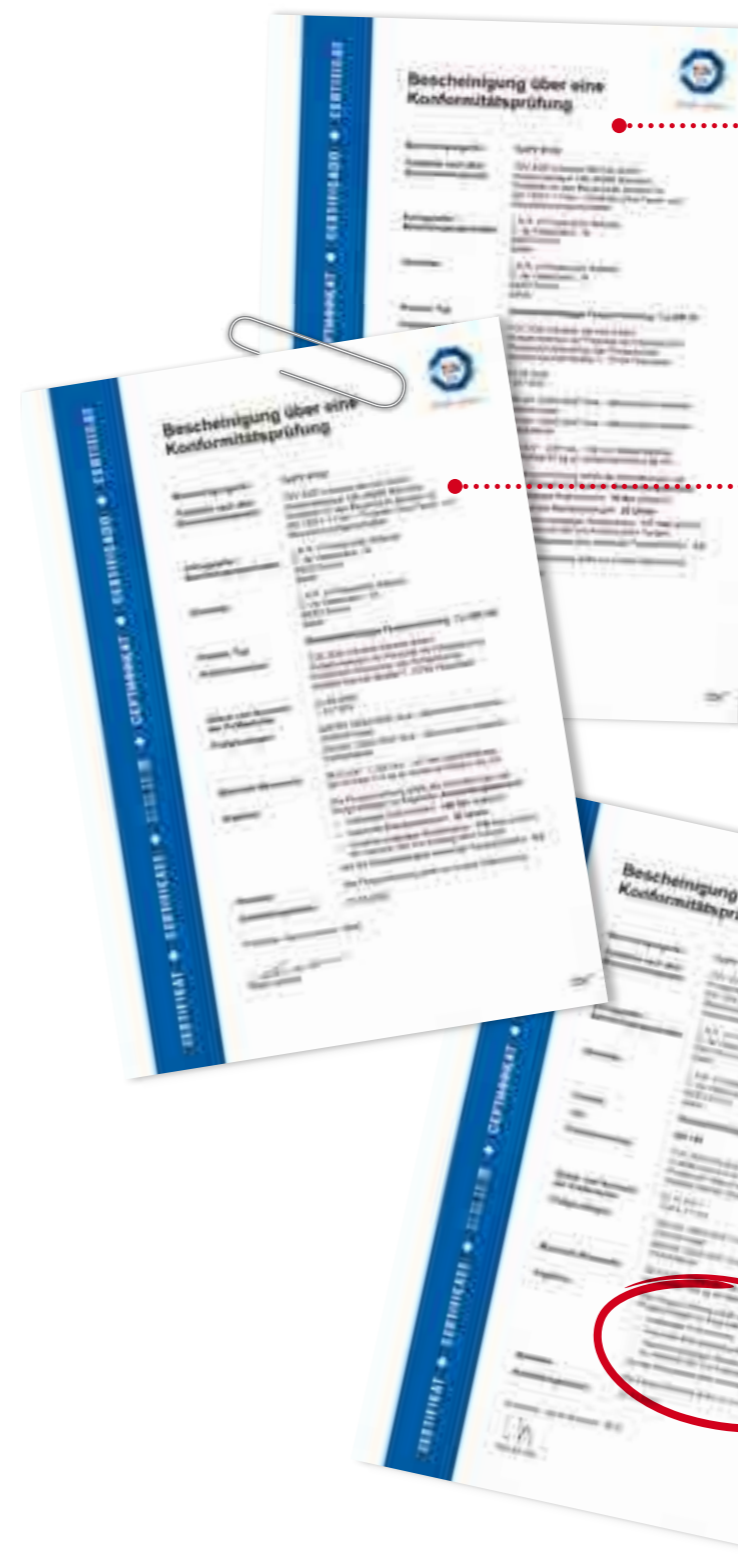
**Adattatore tubo ott.**  
60-70 quadro 18  
Octagonal tube adapter  
60-70 square 18  
Achtkantwelle Adapter  
60-70 quadrat 18  
Adaptateur de tube  
octogonal.  
60-70 carré 18



**Riduttore quadro**  
18-13  
Square reducer  
18-13  
Reduzierstück 18-13  
Réducteur carré  
18-13



**Chiave di ripristino**  
Reset Key  
Wiederherstellungs  
schlüssel  
Clé de récupération



**Mod. DR70**



**Mod. DR140**



**Mod. DR140PLUS**



**Ergebnis:**

Die Fangvorrichtung erfüllt die Anforderungen der Prüfgrundlagen für folgenden **Anwendungsbereich**:

- zulässiges Drehmoment: **140 Nm** (statisch)
- maximale Betriebsdrehzahl: **22 U/min**
- maximal zulässiger Wickelradius: **176 mm** (außen) für maximal 300 mm Fallweg beim Fangen

Auf die Rolladenbauteile wirkender Fangstoßfaktor: **5,1**



MrBlock is a trademark of L.N.R.  
di Postacchini Roberto  
Via Alfonso Morini, 8B - Zona Ind.le Girola  
63900 FERMO - Italy  
Tel. +39 0734 605103 - Fax + 39 0734 646406  
Mobil 331.532.8490

[www.lnrprogetti.it](http://www.lnrprogetti.it) - [www.misterblock.it](http://www.misterblock.it)  
[lnr@lnrprogetti.it](mailto:lnr@lnrprogetti.it)